

Vitrinen / Exponate / Museum

Showcases / Exhibits / Museum



Glasfaser - Beleuchtungssysteme

für

Vitrinen / Showcases / Museum

Setzen Sie Ihre Exponate ins richtige Licht

Unser Glasfaser-Beleuchtungssystem bietet Ihnen viele Vorteile ..

Keine Übertragung von schädlichem UV-Licht

Keine Übertragung von Wärmestrahlung

Hohe Sicherheit, da nur Licht übertragen wird

Unempfindlich gegenüber Wasser oder aggressiven Flüssigkeiten

Kleinste Einbaumaße

Einfachste Handhabung, problemlose Verlegung

Flexible Verlegungsmöglichkeiten

Jederzeit veränderbare Lichtcharakteristik durch variable Strahler

Hohe Lebensdauer des Gesamtsystems

Wartungsfreie Lichtleitfasern

Wirtschaftlich durch nur eine Lichtquelle, Lebensdauer 4 000 - 30 000 h

Lichtprojektoren mit Halogen, Metaldampf- und LED-Leuchtmittel

Anpassung der Farbtemperatur von 2000K - 5200K an die Exponate

sehr guter Farbwiedergabeindex

Lichtsteuerung wie DMX, EIB, 1-10V, bedea WEB ohne Probleme möglich

bedea Berkenhoff & Drebes GmbH

Herborner Str. 100

35614 Asslar

Geschäftsbereich Lichttechnik

Tel.: 06441 / 801-174 Fax: 06441 / 801-240

licht@bedea.com

www.bedeafaserlichtdesign.com

Fiber optic lighting systems

for

Display cabinets / Showcases / Museum

Put your exhibit in perspectiv

our fiber optic lighting systems offers a lot of advantages...

No transmission of harmful UV-radiation

No transmission of heat radiation

High secureness, because only light is transmitted

Smallest assembly dimensions

Easiest handling and installation

Flexible hauling

Instant change of light characteristics due to various outcoupling elements

High durability of the complete system

Maintenance free fiber optic cables

Economic by only one light source, service time 4000 to 30000 h

Light sources with halogen, metal-halide or LED luminous source

Adjustment of colour temperature from 2000 °K to 5200 °K

according to the exhibit

Very good colour reproduction index

Control of lighting by DMX, EIB, 1-10V or bedea WEB protocol

bedea Berkenhoff & Drebes GmbH

Herborner Str. 100

35614 Asslar

Geschäftsbereich Lichttechnik

Tel.: 06441 / 801-174 Fax: 06441 / 801-240

licht@bedea.com

www.bedeafaserlichtdesign.com

**Historisches Museum "Lottehaus", Wetzlar / Hessen
"Goethe - Gedenkstätte"**



Raumbeleuchtung

Lichtprofilrohre verdeckt hinter den Gardinenleisten angeordnet.
Lichtabstrahlung horizontal und vertikal



Vitrinenbeleuchtung

Lichtprofilrohr Sonderausführung als Eckprofil-Leiste.
Lichteinkopplung erfolgt aus den Ecken nur in die Glasböden.



Fassadenbeleuchtung

Beleuchtung der historischen Fassade mit im Dachgesims verdeckt eingebauten Faserschwenkstrahler.

verwendete Materialien

97000795



97000474



97000858



**Reichskammergerichtsmuseum Wetzlar / Hessen
Ausstellung Maximilian I - Bewahrer und Reformier-**



Bild- Exponatbeleuchtung

Lichtprofilrohre verdeckt hinter dem umlaufenden Stuckgesims angeordnet. Lichtabstrahlung horizontal



Deckenbeleuchtung

variable Galeriestrahler beleuchten die Stuckelemente der Decke im Streiflicht.



Bildbeleuchtung

variable Galeriestrahler beleuchten die Bilder vollkommen blendfrei. Strahler für Deckenmontage

verwendete Materialien

97000595



97000795



97000517



**Pharmaziemuseum Stadt Brixen, Süd-Tirol
Präsentationsvitrinen**



Vitrinenbeleuchtung

blendfrei und sehr homogene Beleuchtung der alten Rezeptbücher.
Die Anforderungen an die Farbtemperatur konnte nach der Installation mit Korrekturfilter auf die Exponate abgestimmt werden.



verwendete Materialien

97000594



97000595



97000651



97000647



**Messevitrienen Fa. Panasonic
Präsentationsvitrienen**



Vitrinenbeleuchtung

Spotbeleuchtung in Präsentationsvitrienen um die Mobiltelefone lichttechnisch gegenüber der hohen allgemeinbeleuchtung hervorzuheben.



verwendete Materialien

97000594



97000497



97000416



Präsentationsvitrinen
Showcases



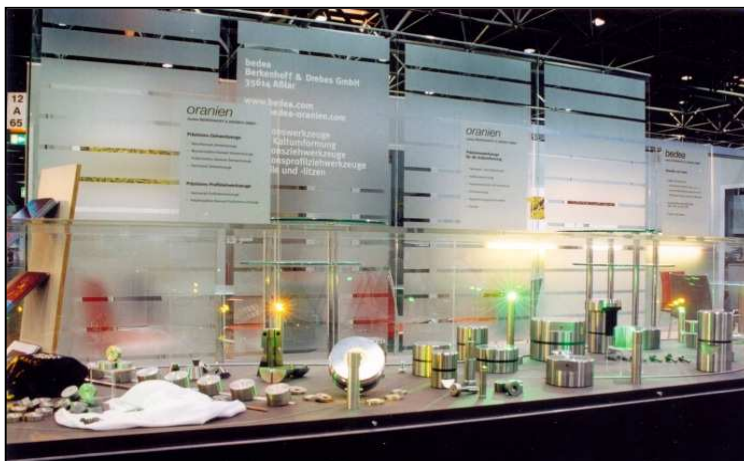
**Außergewöhnliche
Beleuchtungslösung**



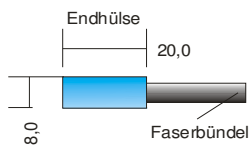
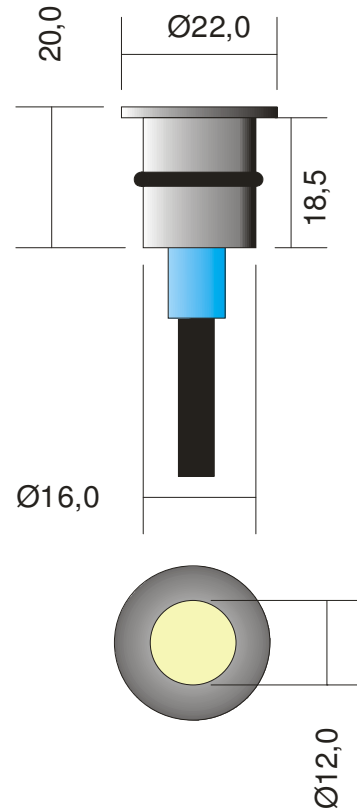
Präsentationsvitrinen
Showcases



**Diverse Lösungen der Beleuchtung
von Präsentationsvitrinen**



# 97000647	EBS FO-Strahler Klarglas O/16/22/V2A
# 97000163	EBS FO-Strahler Opalglas O/16/22/V2A
# 97000844	EBS FO-Strahler Klarglas O/16/22/V4A



Einsatz Universalauskoppelement mit Klarglas oder Opalglas-Abdeckung für den Einbau unter engsten Platzverhältnissen . z.B. Boden-Wand-Deckenmontage oder Vitrinen und Möbel
Application Universal element with glass cover, for stairs illumination, entrance areas and way marks.

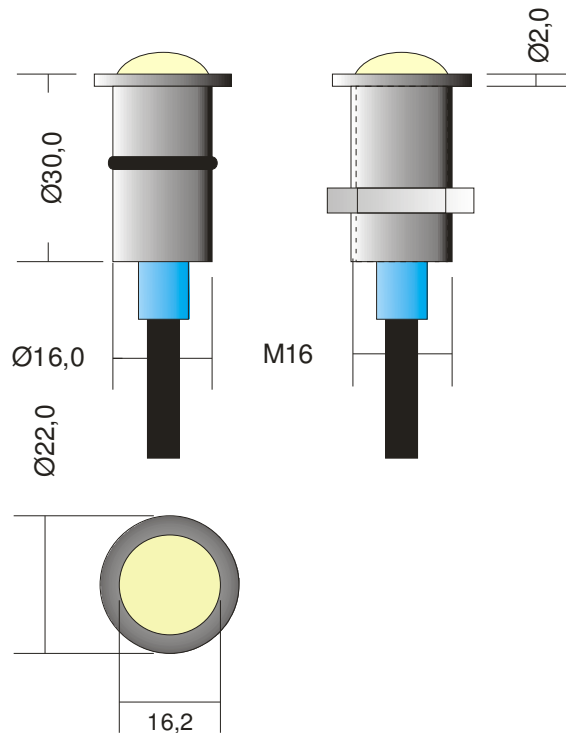
Material / Gewicht	# 97000647	V2A 1.4305 (stainless steel) / 50g
Material / weight	# 97000163	V2A 1.4305 (stainless steel) / 50g
	# 97000844	V4A 1.4571 (stainless steel) / 50g

Optik / Abstrahlwinkel direkte Abstrahlung Klarglas oder Opalglas Ø12mm
Optics / angle of radiation direct light beam clear glass or opaline glass Ø12mm

Einsetzbar mit Faserbündel mit aktivem Ø 2.0 / 3.0 / 4.0 / 5.0
Useful for fiber bundles with active Ø

Zubehör Installation über Einbaurohr # 97000558 oder Einbauhülse # 97000477
Accessories Installation via installation tube # 97000558 or installation bracket # 97000477

# 97000190	EBS Linsenstrahler O/16/22/V2A
# 97000613	EBS Linsenstrahler M16/22/V2A
# 97000722	EBS Linsenstrahler M16/22/PVC



Einsatz	fokussierbarer Linsenstrahler zum Einbau unter engsten Platzverhältnissen z.B. Boden-Wand-Deckenmontage oder Vitrinen und Möbel
Application	Focusable lens beamer, suitable for floor, wall, stairs and ceiling.

Material / Gewicht	# 97000190	V2A 1.4305 (stainless steel) / 70g
Material / weight	# 97000613	V2A 1.4305 (stainless steel) / 70g
	# 97000722	PVC / 60g

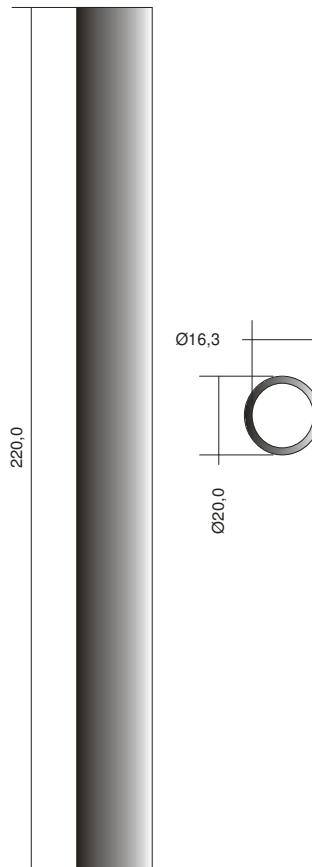
Optik / Abstrahlwinkel	fokussierbare Linse Ø16mm / 32° - 54°
Optics / angle of radiation	Focusable lens Ø16mm / 32° - 54°

Einsetzbar mit Faserbündel mit aktivem Ø	2.0 / 3.0 / 4.0 / 5.0
Useful for fiber bundles with active Ø	

Zubehör	97000190	Installation über Einbaurohr # 97000558 oder Einbauhülse # 97000477
Accessories	97000190	Installation via installation tube # 97000558 or installation bracket # 97000477

97000558

EBR Einbaurohr 16/20/220/V2A



Einsatz

Einbaurohr zum Einbau von Strahlern der 16er-Serie.

Application

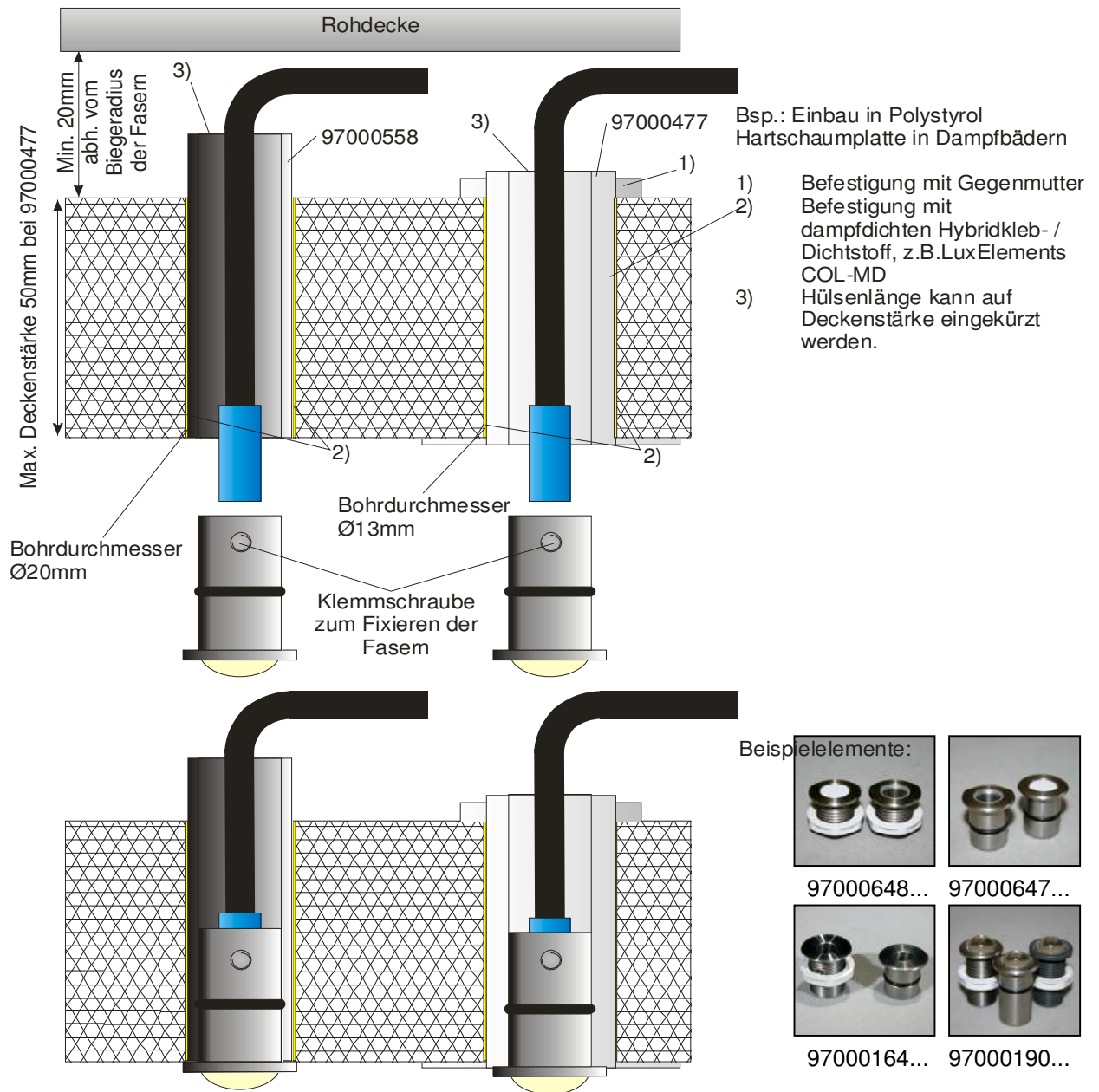
Bracket tube for installation of beamers of 16er-series.

Material / Gewicht

V2A 1.4305 (stainless steel) / 200g

Material / weight

Einbausituation mit EBH # 97000477 und EBR # 97000558 der 16/22er-Serie

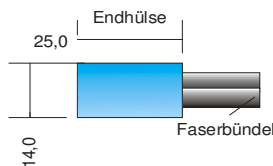
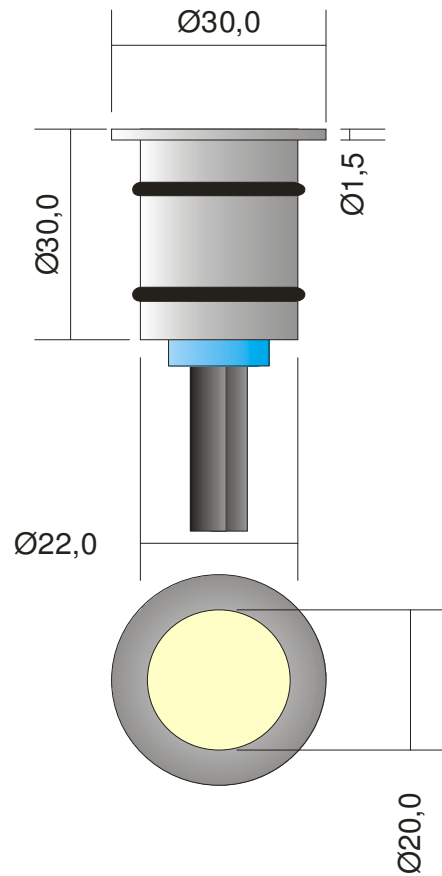


Die Verbindlichkeit der Werte gilt nur mit ausdrücklicher schriftlicher Bestätigung der Berkenhoff und Drebes GmbH

Gültig ab 01.10.2010

97000650
97000723

EBS FO-Strahler Klarglas O/22/30/V4A
EBS FO-Strahler Opalglas O/22/30/V4A



Einsatz Einbaustrahler mit Klarglas oder Opalglas-Abdeckung. Geeignet für hohe Lichtstärken z.B. Raumbelichtung aber auch Vitrinen oder Dampfbäder
Application Beamer for higher luminosity, e.g. in steam baths.

Material / Gewicht # 97000650 V4A 1.4571 (stainless steel) / 100g
Material / weight # 97000723 V4A 1.4571 (stainless steel) / 100g

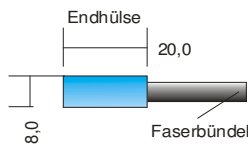
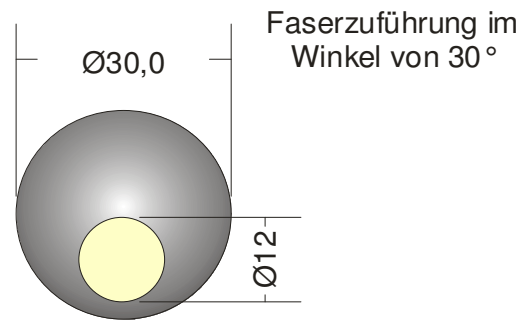
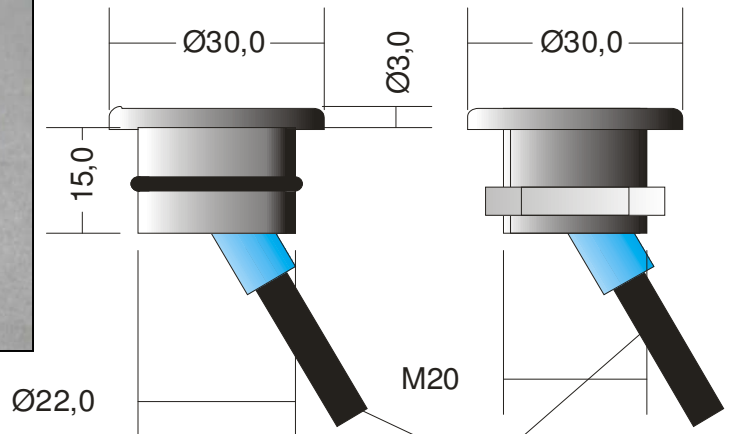
Optik direkte Abstrahlung Klarglas oder Opalglas Ø20mm
Optics direct light beam clear glass or opaline glass Ø20mm

Einsetzbar mit Faserbündel mit aktivem Ø 4.0 / 5.0 / 2x5.0
Useful for fiber bundles with active Ø

Zubehör Installation über Einbauhülse # 97000626
Accessories Installation via mounting tube # 97000626

97000625
97000790

EBS Winkelstrahler O/22/30/30°/V4A
EBS Winkelstrahler M20/30/30°/V4A



Einsatz Winkelstrahler, speziell zur blendfreien Beleuchtung von Treppen oder in Vitrinen.
Application Lens beamer, especially suitable for non-glare stairs illumination. Also for wet areas.

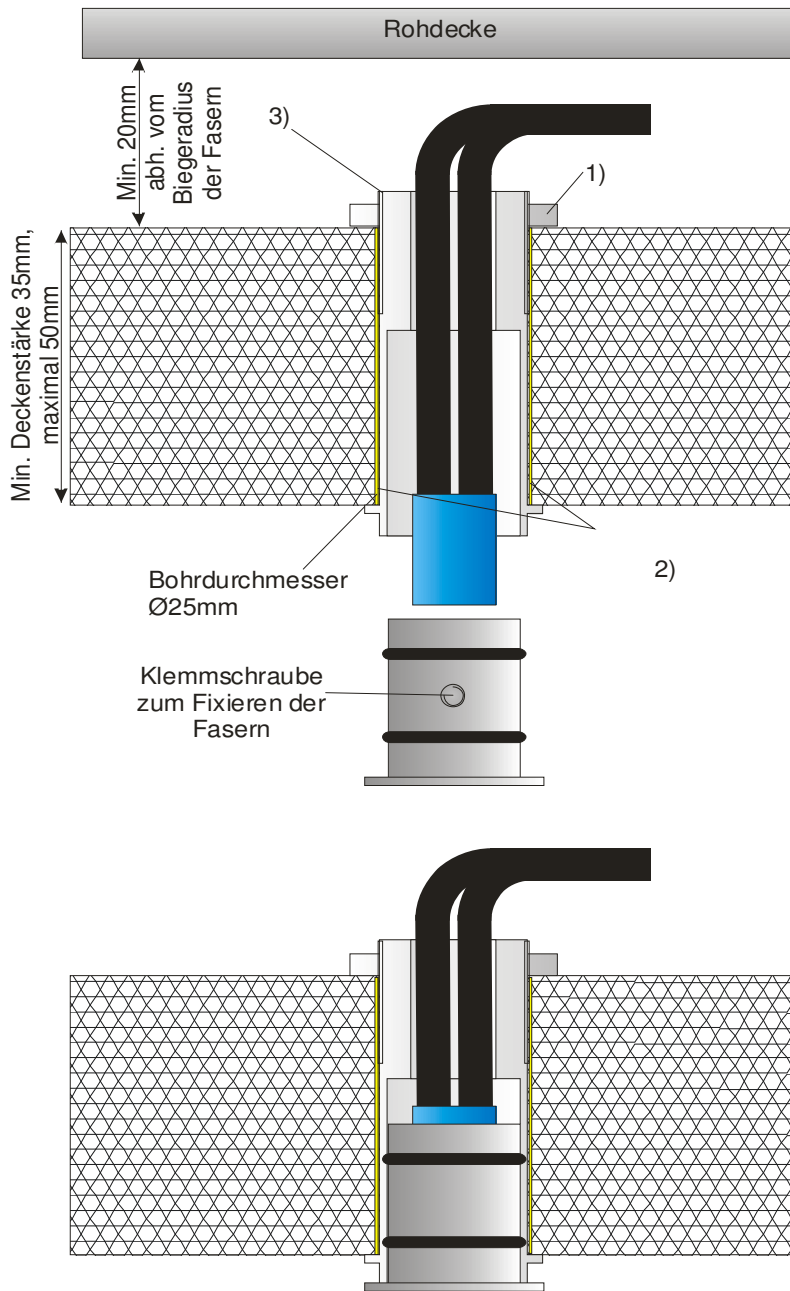
Material / Gewicht # 97000625 V4A 1.4571 (stainless steel) / 90g
Material / weight # 97000790 V4A 1.4571 (stainless steel) / 90g

Optik / Abstrahlwinkel Klarglas Ø12mm / versetzt um 30°
Optics / angle of radiation Clear glass Ø12mm / shifted at 30°

Einsetzbar mit Faserbündel mit aktivem Ø 3.0 / 4.0 / 5.0
Useful for fiber bundles with active Ø

Zubehör 97000625 Installation über Einbauhülse # 97000626
Accessories 97000625 Installation via mounting tube # 97000626

Einbausituation mit EBH # 97000626 der 22/30er-Serie



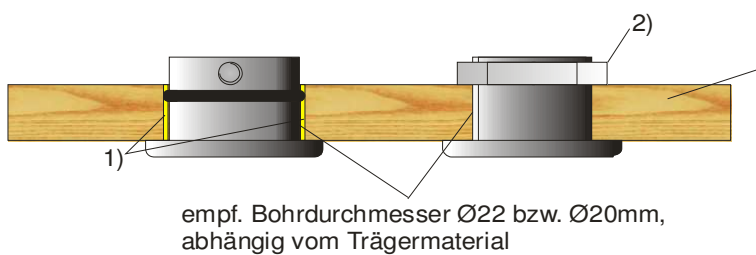
Bsp.: Einbau in Polystyrol Hartschaumplatte in Dampfbädern

- 1) Befestigung mit Klemmring
- 2) Befestigung mit dampfdichten Hybridkleb- / Dichtstoff, z.B. LuxElements COL-MD
- 3) Hülsenlänge kann auf Deckenstärke eingekürzt werden.

Beispielelemente:



97000650... 97000625...

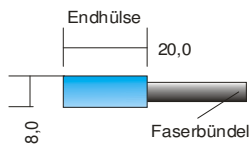
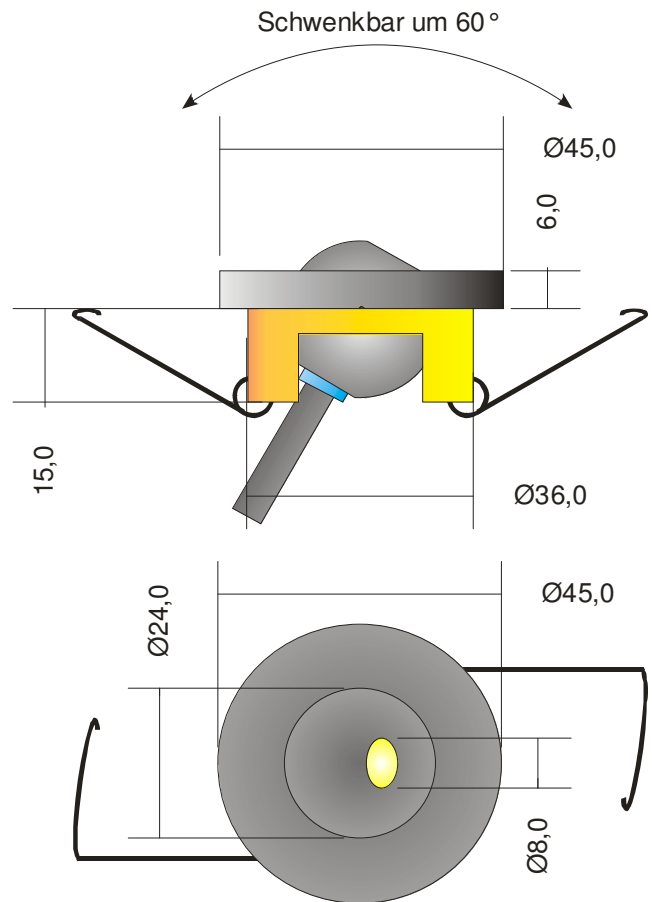
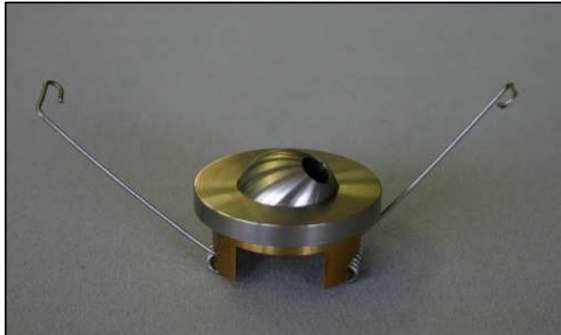


Bsp.: Einbau in endbehandelte Oberflächen wie z.B. Holzdecken, Paneelen, usw

Strahler wird direkt eingebaut. Klemmung erfolgt über O-Ringe und/oder handelsübliche Kontaktkleber (1) oder aber, je nach Version, durch Gegenmutter(2)

97000581

VIT Lichtauge 45/V2A



Einsatz Schwenkbarer Kugelstrahler. Geeignet für Vitrinen- oder Möbeleinbau.
Application Swiveling beamer. Also suitable for vitrines or cabinetry.

Material / Gewicht V2A 1.4305 (Edelstahl) / 200g
Material / weight V2A 1.4305 (stainless steel) / 200g

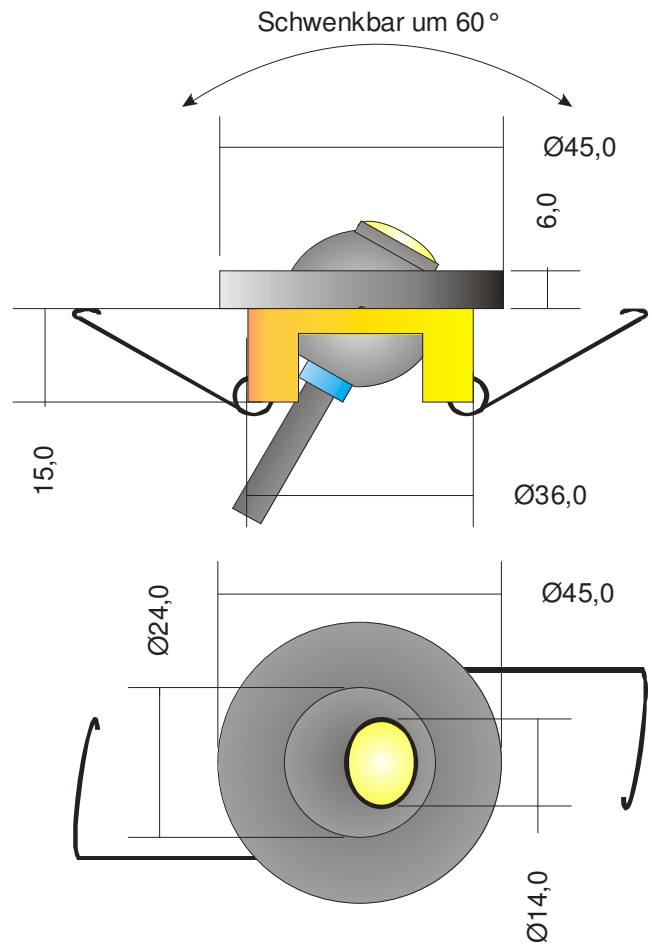
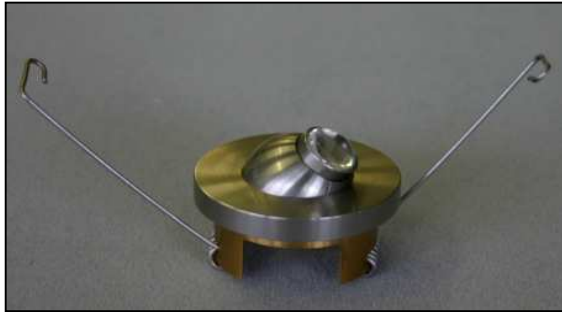
Optik / Abstrahlwinkel direkte Abstrahlung
Optics / angle of radiation direct light beam

Einsetzbar mit Faserbündel mit aktivem Ø 3.0 / 4.0 / 5.0
Useful for fiber bundles with active Ø

Zubehör Einbau über Montagefedern.
Accessories Mounting by fitting springs.

97000651

VIT Linsenauge 45/V2A



Einsatz Schwenk- u. fokussierbarer Einbaustrahler. Geeignet für Vitrinen- oder Möbeleinbau.
Application Swiveling and focusable beamer. Also suitable for vitrines or cabinetry.

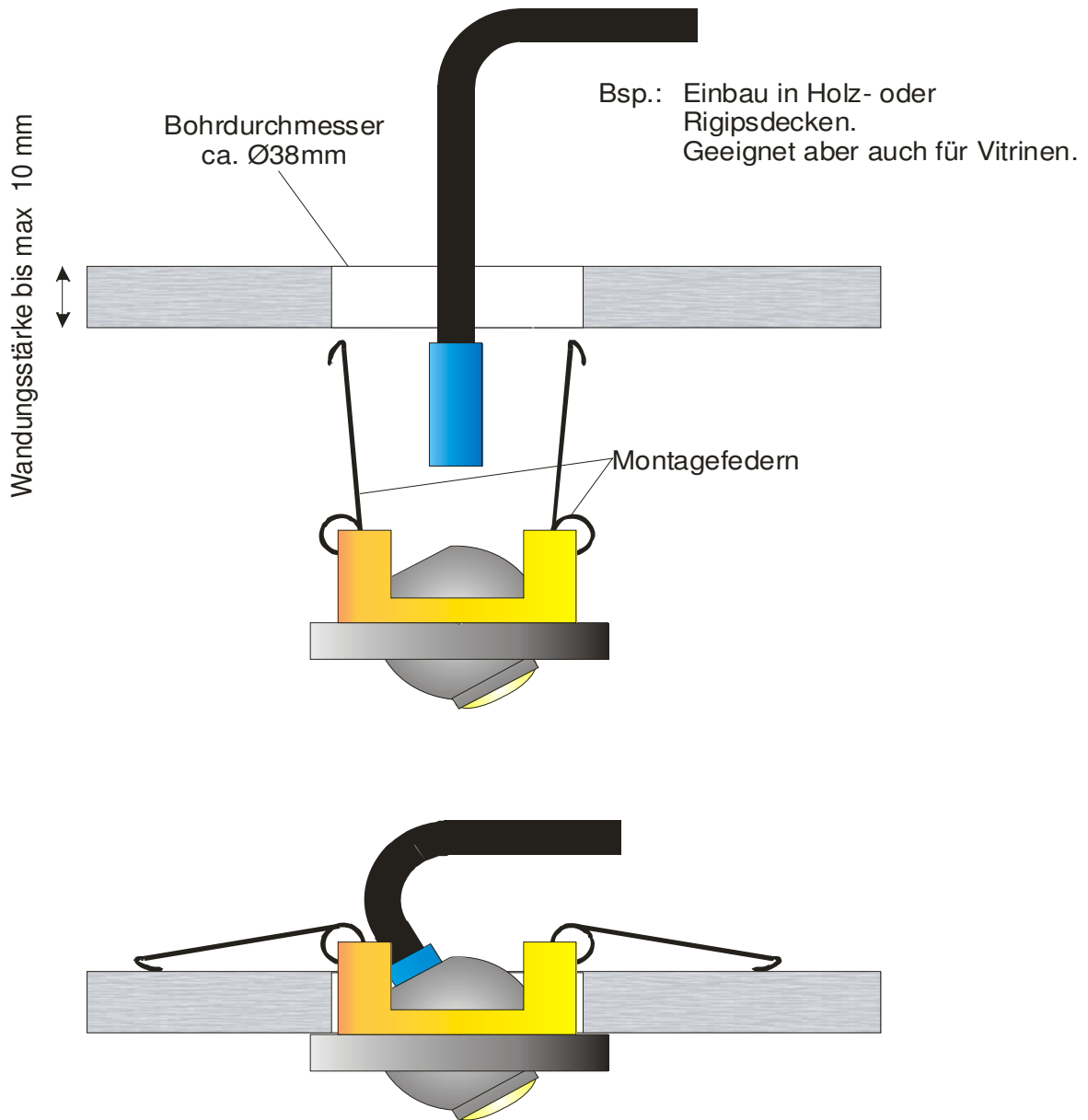
Material / Gewicht V2A 1.4305 (Edelstahl) / 220g
Material / weight V2A 1.4305 (stainless steel) / 220g

Optik / Abstrahlwinkel fokussierbare Linse Ø13mm / 32° - 54°
Optics / angle of radiation Focusable lens Ø16mm / 32° - 54°

Einsetzbar mit Faserbündel mit aktivem Ø 3.0 / 4.0 / 5.0
Useful for fiber bundles with active Ø

Zubehör Einbau über Montagefedern.
Accessories Mounting by fitting springs.

Einbausituation der Lichtaugen-Serie



Beispielelemente:



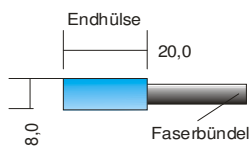
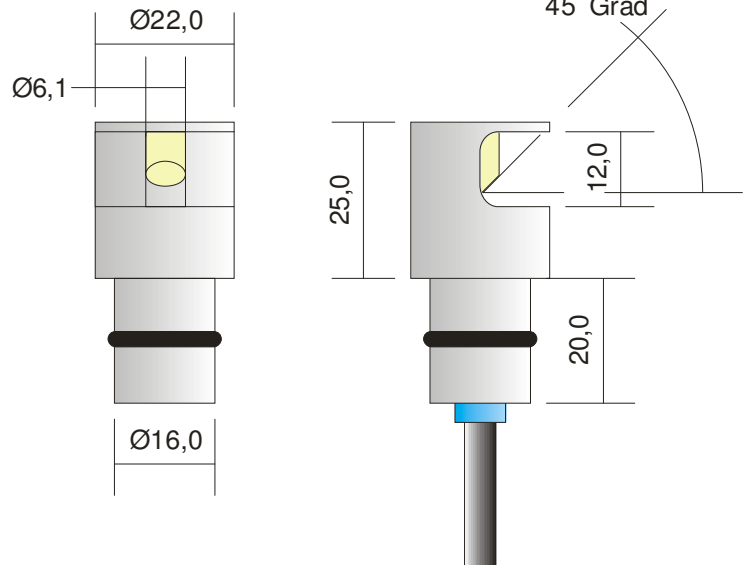
97000581



97000651

97000018

VIT Umlenker 90°/16/20/V2A



Einsatz Prismatische 90°-Umlenkung für kleinste Platzverhältnisse z.B. Vitrinen. Frei drehbar.
Application Prismatic 90° redirecting. Versatile application, turnable into all directions.

Material / Gewicht V2A 1.4305 (Edelstahl) / 80g
Material / weight V2A 1.4305 (stainless steel) / 80g

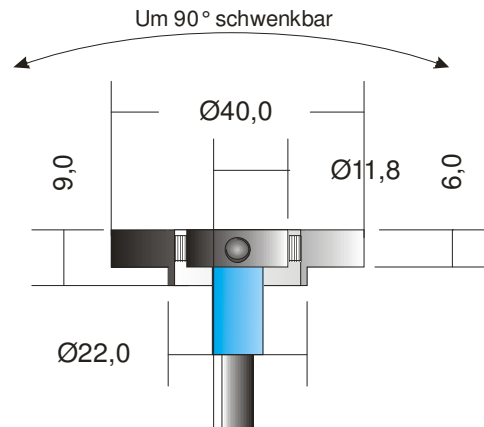
Optik / Abstrahlwinkel Abstrahlung über verspiegeltes 90° Prisma
Optics / angle of radiation Light beam via mirrored 90° prism.

Einsetzbar mit Faserbündel mit aktivem Ø 3.0 / 4.0 / 5.0
Useful for fiber bundles with active Ø

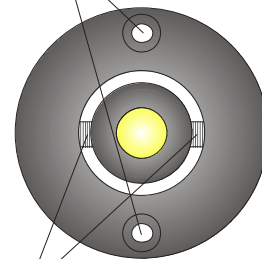
Zubehör Installation über Einbaurohr # 97000558 oder Einbauhülse # 97000477
Accessories Installation via installation tube # 97000558 or installation bracket # 97000477

97000474

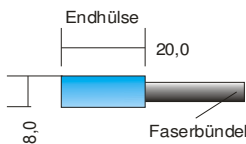
VIT Faserschwenkstrahler 6/40/V2A



Bohrungen für Befestigungsschrauben
M3 mit Senkkopf



M4 Gewindestifte zur kardanischen
Aufhängung der Faseraufnahme



Einsatz Schwenkbarer Deckenstrahler. Geeignet für z.B. Vitrinen- oder Möbeleinbau.
Application Swiveling ceiling beamer. Also suitable for vitrines or cabinetry.

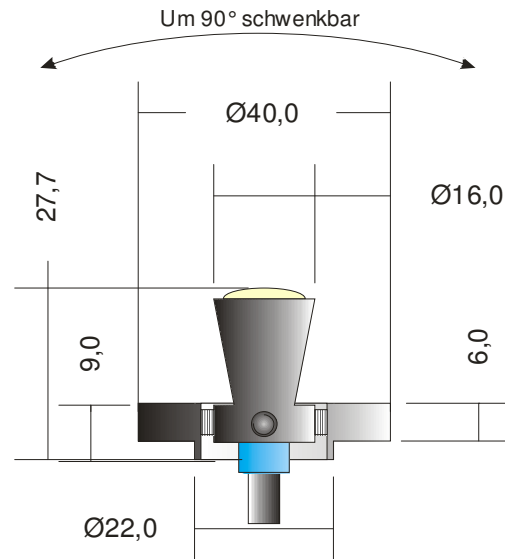
Material / Gewicht V2A 1.4305 (Edelstahl) / 80g
Material / weight V2A 1.4305 (stainless steel) / 80g

Optik / Abstrahlwinkel direkte Abstrahlung
Optics / angle of radiation direct light beam

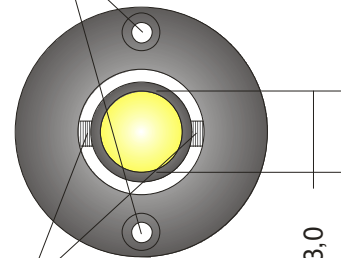
Einsetzbar mit Faserbündel mit aktivem Ø 3.0 / 4.0 / 5.0
Useful for fiber bundles with active Ø

97000652

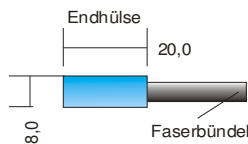
VIT Linsenschwenkstrahler 6/40/V2A



Bohrungen für Befestigungsschrauben
M3 mit Senkkopf



M4 Gewindestifte zur kardanischen
Aufhängung des Linsenkopfes



Einsatz Schwenk- und fokussierbarer Strahler. Geeignet für Vitrinen- oder Möbeleinbau.
Application Swiveling and focusable beamer. Also suitable for vitrines or cabinetry.

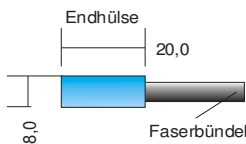
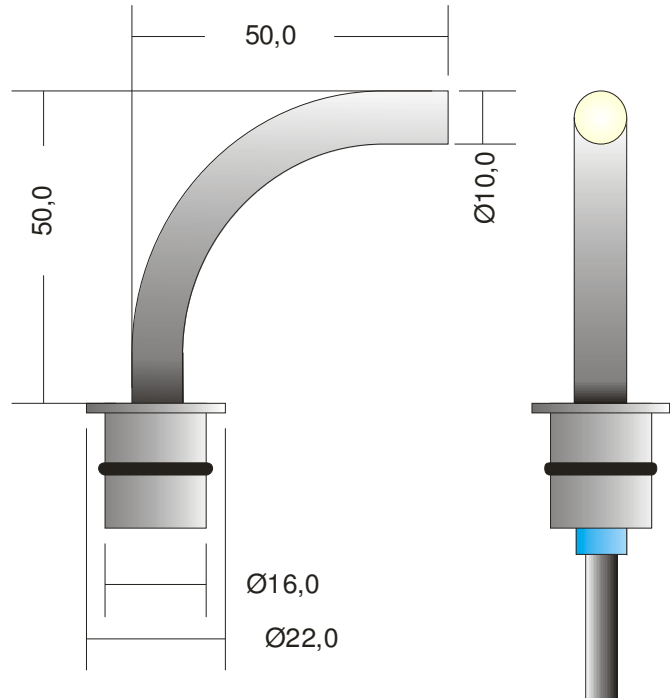
Material / Gewicht V2A 1.4305 (Edelstahl) / 100g
Material / weight V2A 1.4305 (stainless steel) / 100g

Optik / Abstrahlwinkel fokussierbare Linse Ø13mm / 32° - 54°
Optics / angle of radiation Focusable lens Ø16mm / 32° - 54°

Einsetzbar mit Faserbündel mit aktivem Ø 3.0 / 4.0 / 5.0
Useful for fiber bundles with active Ø

97000197

VIT Lichtbogen 90°/10/100/Al



Einsatz Lichtbogen mit 90°-Abstrahlung frei drehbar für Vitrinen
Application Lighttube with 90 °- angle. Versatile application, turnable into all directions for -Showcases

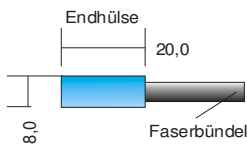
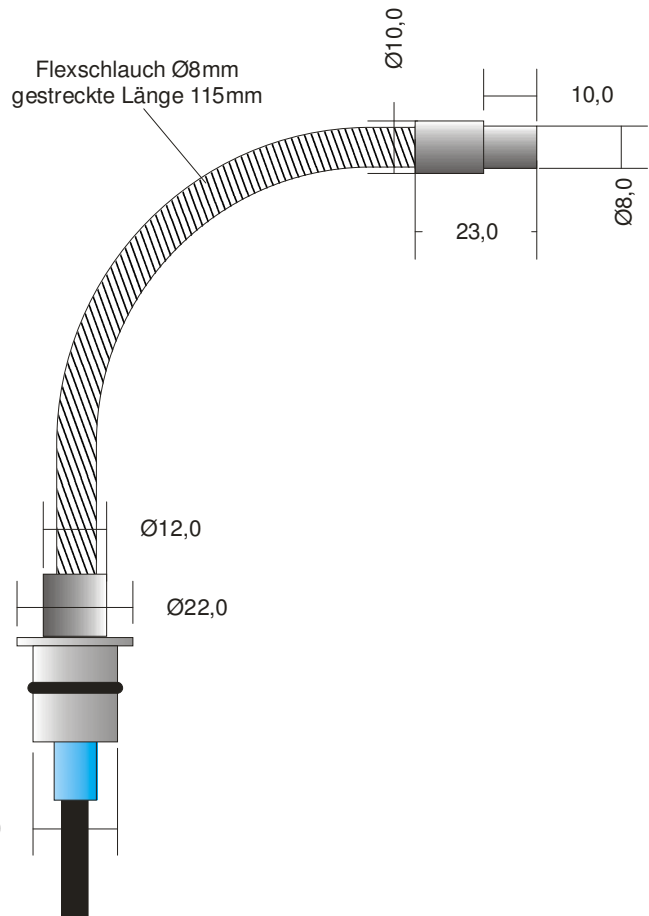
Material / Gewicht V2A 1.4305 (Edelstahl) / 80g
Material / weight V2A 1.4305 (stainless steel) / 80g

Optik / Abstrahlwinkel Im Element integriertes Faserbündel.
Optics / angle of radiation Fiber bundle integrated in the element.

Einsetzbar mit Faserbündel mit aktivem Ø 5.0
Useful for fiber bundles with active Ø

97000516

VIT Flexstrahler 8/16/22/120/V2A



Einsatz

Direkter flexibler Wand- oder Deckenauslass für Vitrinen

Application

Direct wall or ceiling light outlet, for Showcases

Material / Gewicht

V2A 1.4305 (Edelstahl) / 150g

Material / weight

V2A 1.4305 (stainless steel) / 150g

Optik / Abstrahlwinkel

Innenliegendes Faserbündel, flexibel biegsam.

Optics / angle of radiation

Inlying fiber bundle, flexible ductile.

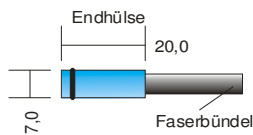
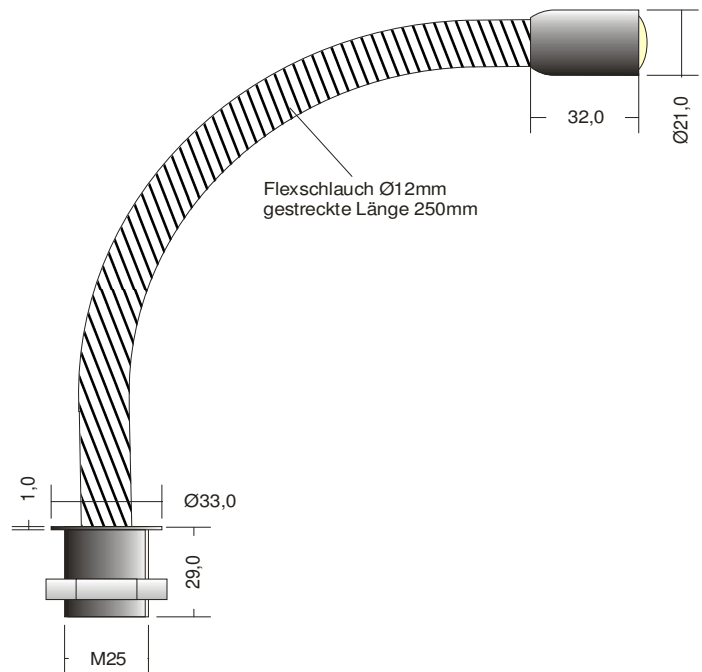
Einsetzbar mit Faserbündel mit aktivem Ø

5.0

Useful for fiber bundles with active Ø

97000419

VIT Flexstrahler 13/25/32/250/MSvn



Einsatz Fokussierbarer Strahler mit Flexschlauch zur Beleuchtung in Vitrinen
Application Focusable beamer with flexible metallic conduit to accentuate individual elements.

Material / Gewicht V2A 1.4305 (Edelstahl) / 250g
Material / weight V2A 1.4305 (stainless steel) / 250g

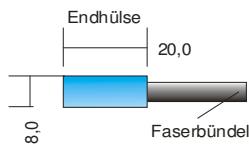
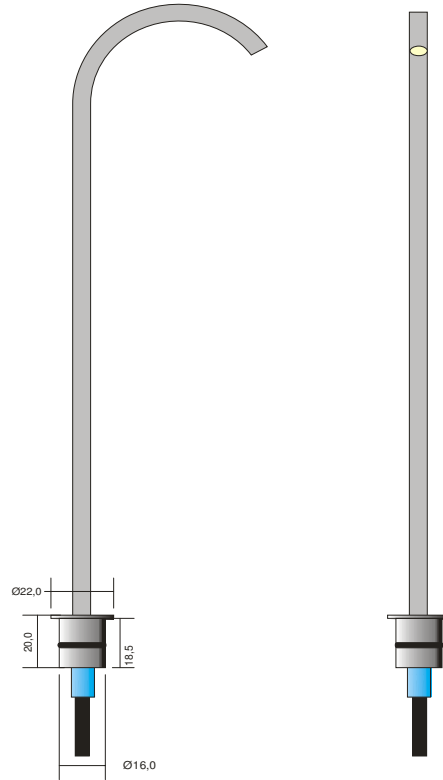
Optik / Abstrahlwinkel fokussierbare Linse Ø16mm / 32° - 54°
Optics / angle of radiation Focusable lens Ø16mm / 32° - 54°

Einsetzbar mit Faserbündel mit aktivem Ø 4.0
Useful for fiber bundles with active Ø

Zubehör Gegenmutter zum Fixieren des Strahlers.
Accessories Counternut to fix the beamer.

97000712

VIT Lichtstab 120°/10/300/VA



Einsatz Bodenauslass mit 120°-Abstrahlung für Vitrinenbeleuchtung; frei drehbar.
Application Direct Floor outlet with 120 °- angle for Showcase Lighting; turnable into all directions.

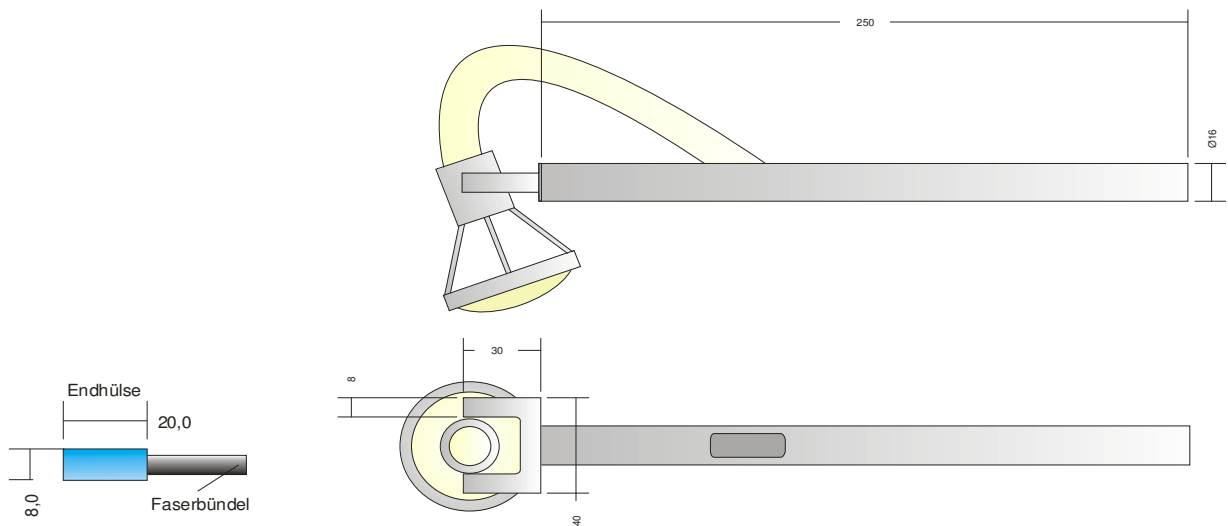
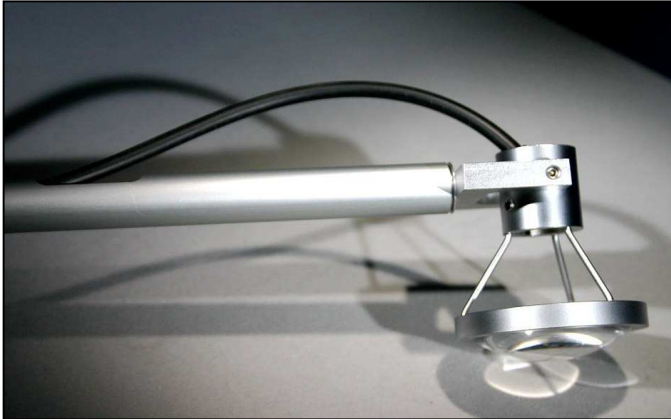
Material / Gewicht V2A 1.4305 (Edelstahl) / 80g
Material / weight V2A 1.4305 (stainless steel) / 80g

Optik / Abstrahlwinkel Im Element integriertes Faserbündel.
Optics / angle of radiation Fiber bundle integrated in the element.

Einsetzbar mit Faserbündel mit aktivem Ø 5.0
Useful for fiber bundles with active Ø

97000517

GAL Galeriestrahler 16/300/OPT1/AL



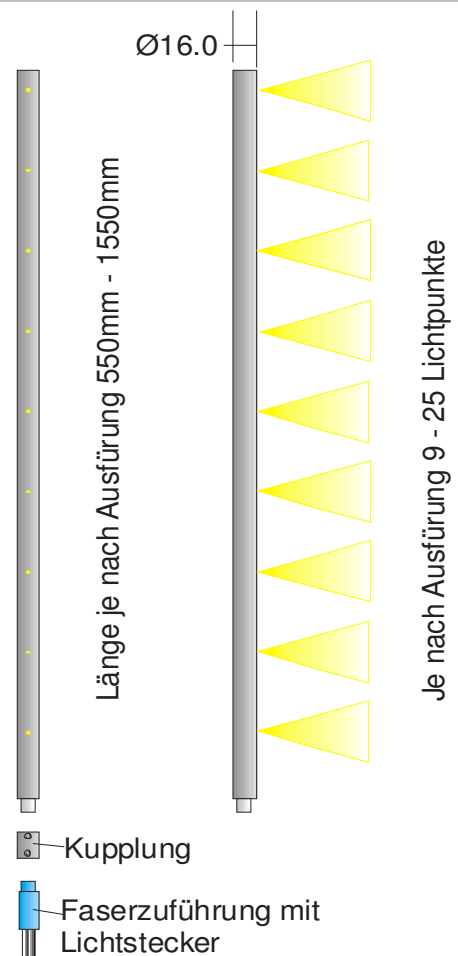
Einsatz Variabler Galeriestrahler für z.B Bild- oder Exponatbeleuchtung
Application variable Lensbeamer for Museum Lighting

Material / Gewicht AL / Ms vn / 200 g
Material / weight

Optik / Abstrahlwinkel Grundelement Optaele 01
Optics / angle of radiation

Einsetzbar mit Faserbündel mit aktivem Ø 5.0
Useful for fiber bundles with active Ø

# 97000857	LIR 16/550/9x2/AL-EL/LIS
# 97000858	LIR 16/1050/17x2/AL-EL/LIS
# 97000864	LIR 16/1550/25x2/AL-EL/LIS



Einsatz	Universal-Lichtrohr intergriert mit Ø 2mm Einzel-Lichtleitfasern ideal für die Ausleuchtung von Vitrinen
Application	universal Lightpipe with integrated Ø 2mm Single Fibers ideal for using in Show cases

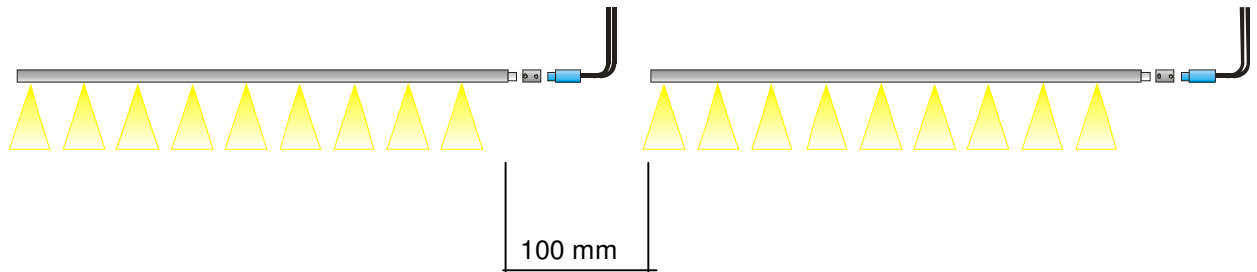
Material / Gewicht	Aluminium eloxiert / 700g - 1800g
Material / weight	Aluminium andonized / 700g - 1800g

Optik / Abstrahlwinkel	direkte Abstrahlung / 60° über Ø 2mm Einezlfasern
Optics / angle of radiation	direct light beam / 60° over Ø 2mm single fiber

Faserzuföhrung mit Kupplung	2 x 5.0
Useful for fiber bundles with active Ø	

Zubehöör	
Accessories	

Einbausituation der Lichtrohr-Serie



Die Lichtrohre können nicht direkt aneinander in Reihe installiert werden, d.h. es muss immer ein Zwischenraum für die Faserzuführung bleiben.

Beispielelemente:



97000857/...858/...865